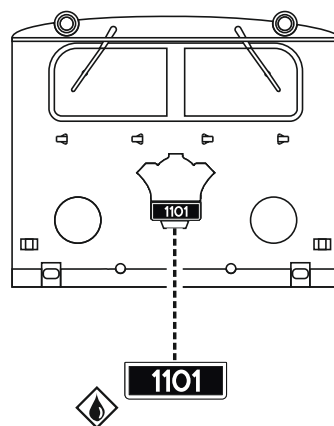
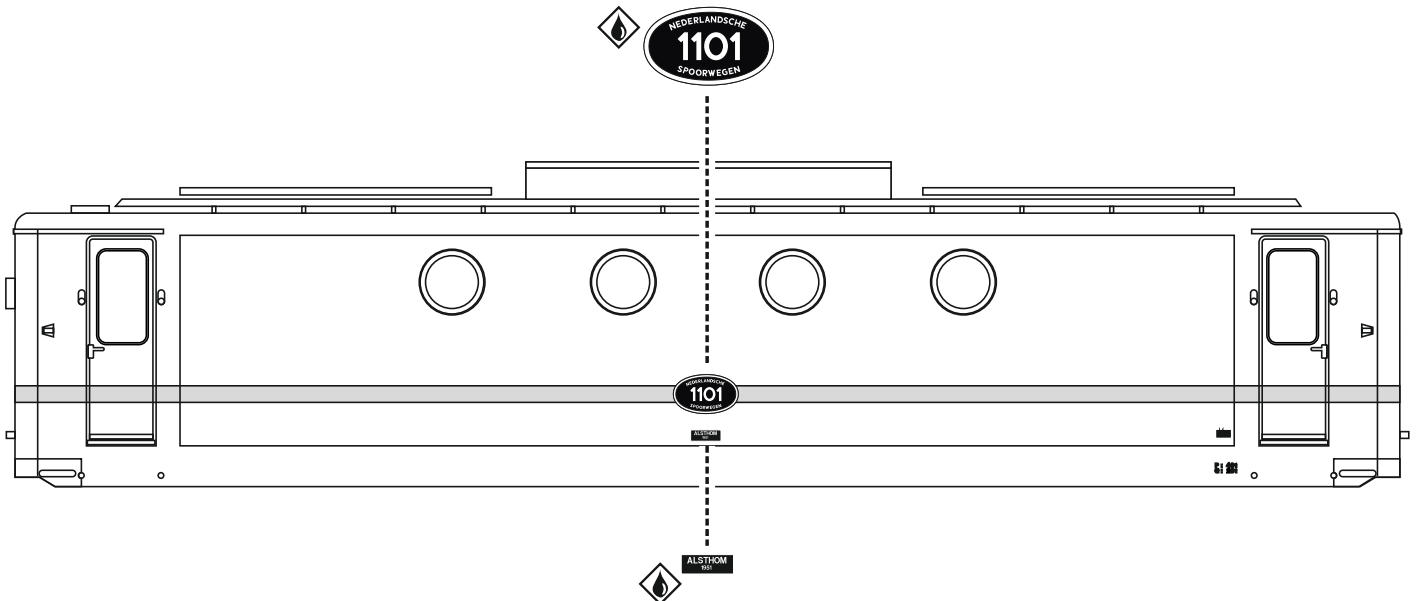


schwarz oder blau
zwart of blauw
noir ou bleu



kleben
lijmen
coller



wahlweise
naar keuze
à choisir

Verarbeitung geätzter Schilder

D

Bitte beachten! Um eine gute Montage der beiliegenden Ätzschilder zu erzielen, bitten wir folgendes zu beachten:

Im Lieferzustand ist die geätzte Schildoberfläche vollständig lackiert. Um die Metallbuchstaben- und Ziffern sichtbar zu machen, muß die Lackierung auf der Buchstaben- und Ziffernoberfläche entfernt werden. Dazu wie folgt vorgehen:

1. Ohne sie aus dem Ätzrahmen zu entfernen, die Schilder mit ihrer Rückseite auf eine harte und völlig ebene Oberfläche legen.
2. Mit dem ROCO-Rubber (Art.-Nr. 10002), mit einem scharfen Messer mit gerader Klinge oder mit einem ähnlichen Gerät die Farbe von der Oberfläche der Zeichen vorsichtig und sauber abziehen. Dabei darauf achten, daß man beim Abziehen der Farbe nicht zu tief gerät und die Farboberfläche zwischen den Zeichen verletzt.
3. Sollte das Ergebnis nicht befriedigend sein, empfehlen wir die verbliebene Farbe mit einem geeigneten Lösungsmittel (Pinselreiniger) vollständig zu entfernen, die Schilder trocknen zu lassen und anschließend frische Farbe aufzutragen. Nach dem Durchtrocknen das Abziehen der Farbe von den Zeichenoberflächen wiederholen.
4. Mit Vorsicht die einzelnen Schilder aus ihrem Ätzrahmen heraustrennen und die verbliebenen Grate entfernen.
5. Mit sehr wenig Klebstoff die Ätzschilder über die aufgedruckten Schilder des Fahrzeuges kleben.

Wir wünschen Ihnen hierbei viel Erfolg und viel Freude an Ihrem neuen Modell.

Verwerking van geëtste platen

NL

Opgelet! Om een goede montage van de bijgevoegde etsplaten te bereiken, a.u.b. het volgende in acht nemen:

In de leveringstoestand is de geëtste plaatoppervlakte volledig gelakt. Om de metalen letters en cijfers zichtbaar te maken, moet de laklaag op de oppervlakte van de letters en cijfers worden verwijderd. Ga daartoe als volgt te werk:

1. De platen, zonder ze uit het etsraam te verwijderen, met hun achterzijde op een harde en volledig vlakke ondergrond leggen.
2. Met de Roco-rubber (art.-nr. 10002), met een scherp mes met een recht lemmeet of met een gelijkaardig apparaat de verf van de oppervlakte van de tekens voorzichtig en zuiver afnemen. Let er daarbij op, dat u bij het afnemen van de verf niet te diep gaat en de kleuroppervlakte tussen de tekens niet beschadigt.
3. Indien het resultaat niet zoals gewenst is, raden wij u aan, de overblijvende verf met een geschikt oplosmiddel (penseelreiniger) volledig te verwijderen, de platen te laten drogen en vervolgens nieuwe verf aan te brengen. Na het drogen het afnemen van de verf van de tekenoppervlaktes herhalen.
4. De afzonderlijke platen voorzichtig uit hun etsraam nemen en de overblijvende bramen verwijderen.
5. Met heel weinig kleefmiddel de etsplaten over de opgedrukte platen van het voertuig kleven.

Wij wensen u hierbij veel succes en veel plezier met uw nieuw model.

Préparation et montage des plaques d'immatriculation photogravées

F

Attention! Pour un bon montage des plaques photogravées fournies avec votre modèle, il est conseillé de tenir compte des indications suivantes:

Lors de la livraison, les plaques sont entièrement peintes. Pour rendre apparents les caractères métalliques, la peinture doit être enlevée de leur surface. Procédez comme suit:

1. Poser l'ensemble des plaques (sans les détacher de leur cadre) sur une surface dure et bien plane.
2. Gratter soigneusement la couche supérieure de la peinture des caractères de préférence avec la gomme ROCO (réf. 10002) ou un couteau bien aiguisé et bien droit ou avec un instrument similaire. Ne pas gratter trop profondément pour ne pas abîmer la peinture du fond de la plaque.
3. Si le résultat n'est pas satisfaisant, il est conseillé d'enlever toute la peinture avec un produit diluant nettoyant de pinceaux, laisser sécher et peindre la plaque de nouveau. La nouvelle couche de peinture sèche gratter, de nouveau, la surface des caractères.
4. Détacher avec précaution les plaques du cadre et enlever les arêtes.
5. Avec très peu de colle, fixer les plaques préparées sur les tamponnages correspondantes de votre modèle.

Roco vous souhaite de réussir votre opération et beaucoup de plaisir avec votre nouveau modèle.